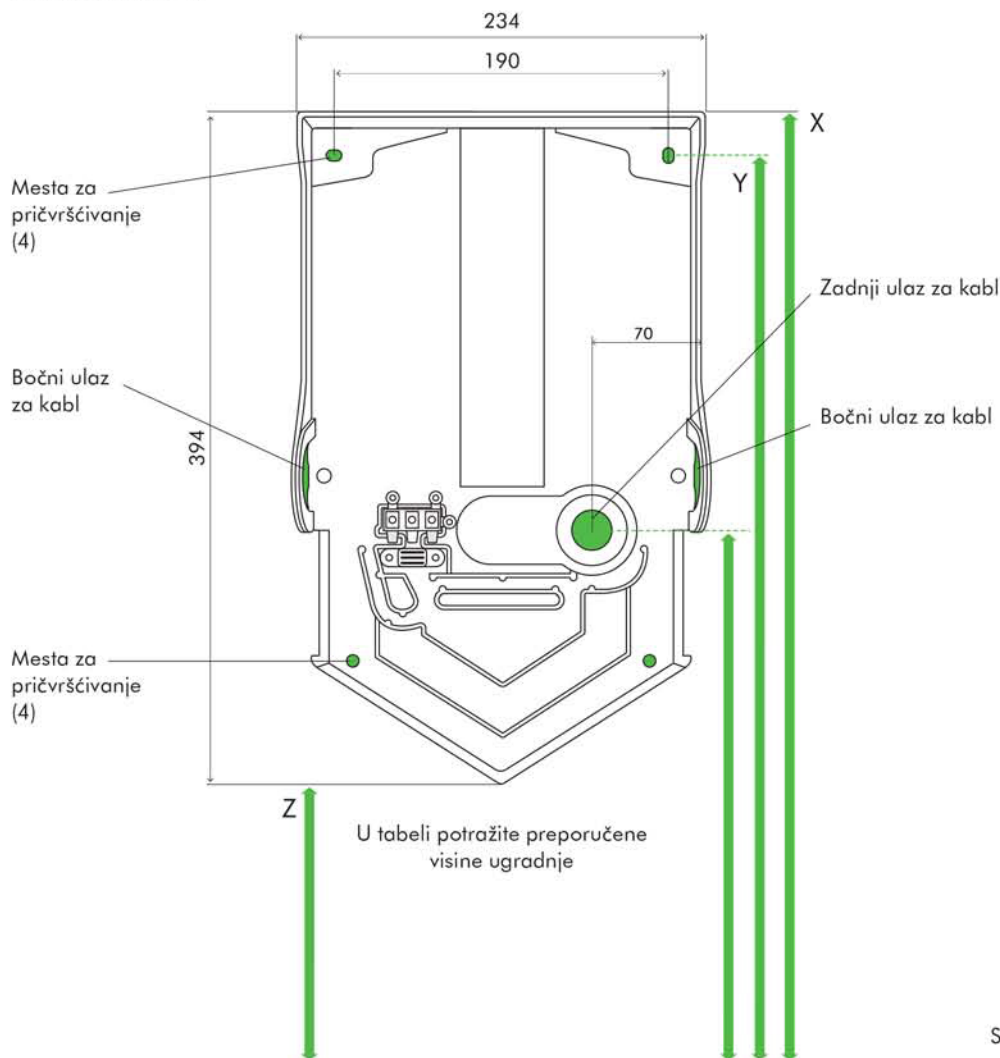


TEHNIČKA SPECIFIKACIJA

HU
02



POGLED SPREDA



BOČNI POGLED



Sve prikazane dimenzije su u mm(+/- 5 mm)

POD

Preporučene visine ugradnje od poda

Muške osobe	X 1324 mm	Y 1300 mm	Z 930 mm
Ženske osobe	X 1289 mm	Y 1265 mm	Z 895 mm
Deca ili nepokretne osobe	X 1074 mm	Y 1050 mm	Z 680 mm
Deca 5-8 god.	X 952 mm	Y 928 mm	Z 558 mm
Deca 8-11 god.	X 1052 mm	Y 1028 mm	Z 658 mm
Deca 11-14 god.	X 1132 mm	Y 1108 mm	Z 738 mm

Dimenzije uređaja

Visina 394 mm širina 234 mm dubina 100 mm

Minimum slobodnog prostora

220 mm slobodnog prostora sa svake strane i 30 mm iznad uređaja.

Ulazna tačka kabla od poda

Muške osobe	1089 mm
Ženske osobe	1054 mm
Deca ili nepokretne osobe	839 mm
Deca 5-8 god.	717 mm
Deca 8-11 god.	817 mm
Deca 11-14 god.	897 mm

dyson airblade V

HU
02

Naponske informacije

Ulazni napon/frekvencija: 200-240V/50Hz

Potrošnja u stanju mirovanja: Manje od 0,5 W

Tip motora: Digitalni motor bez četkica snage 1000 W

Vrsta grejača: Nema

Konstrukcija

Kućište: Polikarbonat-ABS kućište

Antibakterijski premaz:

HU02 (Prskani Nikl) sadrži antibakterijski aditiv u boji.

HU02 (Beli) sadrži antibakterijski aditiv u odlivku.

Pomaže sprečavanju širenja bakterija

Zadnja montažna ploča: ABS/PBT plastika

Vrsta spoljašnjih vijaka: Protivprovalni Pin-Hex imbus vijak 4mm

Stepen vodonepropusne zaštite IP24

Filter

HEPA filter(staklena vlakna i vuneni predloj)

Filtracija 99,95% čestica

Rad uređaja

Beskontaktna aktivacija rada pomoću kapacitivnog senzora

Vreme sušenja ruku: 12 sekundi

(merenje bazirano na NSF protokolu P.335)

Neprekidno vreme rada: 30 sek

Brzina vazduha na izlazu iz difuzora: 690 km/h

Maksimalna nadmorska visina rada: 2,000 metrara

Logistički podaci

Neto težina: 2,9 kg

Težina upakovanog uređaja: 4 kg

Dimenzije upakovanog uređaja

(V)145 × (Š)455 × (D)274 mm

Standardna garancija:

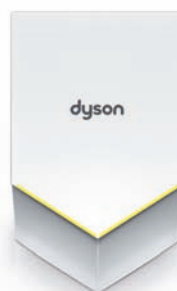
5 godina



Asortiman

Prskani Nikl

Beli



Etiketa Carbon je zaštitni znak Carbon Trust.

NSF logotip registrovani je zaštitni znak organizacije NSF International.

Quiet Mark registrovani je zaštitni znak organizacije Noise Abatement Society.

Za više informacija molimo kontaktirajte Dyson.

tel. +381 11 3119470

www.ecotech.rs